



# MONTAGEANLEITUNG

## SB 835

Assembly instructions  
Instructions de montage  
Montage handleiding  
Istruzioni per il montaggio  
Instrukcja montażu  
Инструкция по монтажу  
安裝說明

### JUWEL AQUARIUM GmbH & Co. KG

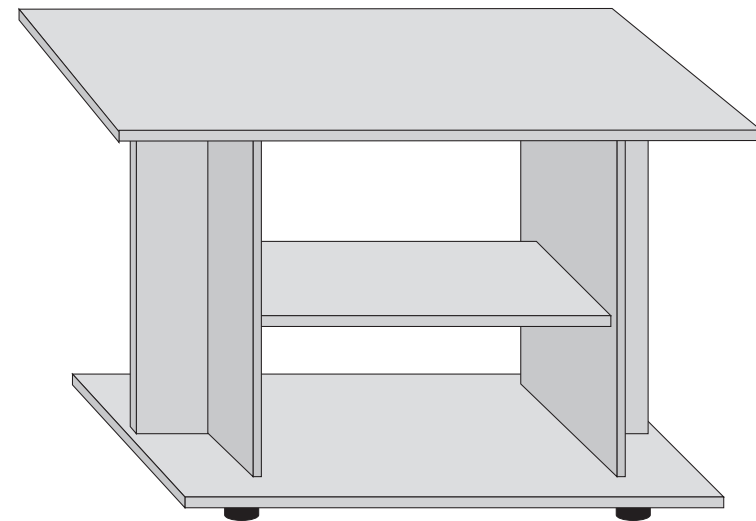
Karl-Göx-Straße 1  
D-27356 Rotenburg/Wümme  
Telefon +49 (0) 42 61 93 79-0  
Telefax +49 (0) 42 61 93 79-856

Service-Hotline +49 (0) 800 027 8274  
Service-Fax +49 (0) 800 127 8274  
Service-Mail [service@juwel-aquarium.de](mailto:service@juwel-aquarium.de)

### JUWEL AQUARIUM UK Branch

Gateway 11 Business Park  
Pentfold Drive, Wymondham · Norfolk NR18 0WZ  
Telefon 01953 606 363  
Telefax 01953 603 839

Service-Mail [info@juwel-aquarium.co.uk](mailto:info@juwel-aquarium.co.uk)



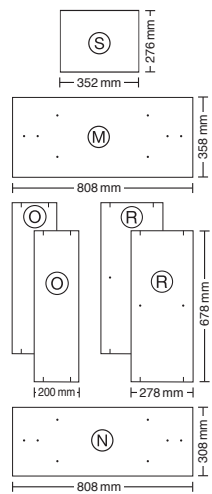
Technische Änderungen vorbehalten.  
We reserve the right to make technical alterations.  
Sous réserve de changements technique ultérieurs.  
© JUWEL AQUARIUM

100 769/1114



[www.juwel-aquarium.com](http://www.juwel-aquarium.com)

SB 835



Für Aquarien	80 x 35 cm	M = 80,8 x 35,8 cm
For aquariums	80 x 35 cm	N = 80,8 x 30,8 cm
Pour aquariums	80 x 35 cm	
Für Aquarien	80 x 30 cm	M = 80,8 x 30,8 cm
For aquariums	80 x 30 cm	N = 80,8 x 35,8 cm
Pour aquariums	80 x 30 cm	

