



ISTRUZIONI

AquaHeat Pro



www.juwel-aquarium.com

Introduzione

Congratulazioni per aver scelto un acquario JUWEL Aquarium. Grazie per la fiducia accordataci.

I nostri prodotti vengono sempre costruiti con la massima accuratezza e con l'impiego di tecniche d'avanguardia. Questi progetti sono il risultato di 5 decenni di esperienza e di test scientifici nella produzione degli acquari.

Si prega di leggere accuratamente tutti i capitoli del presente manuale d'uso e verificare la completezza della fornitura del vostro acquario JUWEL. Solo così potete mettere in funzione l'acquario senza correre alcun rischio. Tutte le parti elettriche devono essere collegate alla presa di corrente solo alla fine del montaggio.

Si prega di osservare le avvertenze sulla sicurezza nonché i consigli per quanto riguarda la manutenzione e la cura di tutti i componenti. Queste istruzioni per l'uso sono state compilate con la massima accuratezza per fornirvi informazioni corrette e dettagliate. Per eventuali errori di stampa e altri tipi di errori non possiamo però assumerci alcuna responsabilità. I dati tecnici sono da ritenersi indicativi. Ci riserviamo il diritto di apportare modifiche tecniche.

Il prodotto è conforme alle direttive dell'Unione Europea (UE) ed è contrassegnato con il marchio CE.
www.juwel-aquarium.de/en/declaration-of-conformity/



AVVERTENZE SULLA SICUREZZA:

- Questo apparecchio può essere utilizzato da bambini a partire da 3 anni di età e da persone con limitate capacità fisiche, sensoriali e intellettuali o con poca esperienza e/o poche conoscenze, a patto che vengano sorvegliati da altre persone o ricevano da loro istruzioni su come usare tale apparecchio in tutta sicurezza e che siano in grado di comprendere i possibili rischi. I bambini non devono giocare con l'apparecchio e devono essere sorvegliati durante la pulizia e la manutenzione da parte dell'utente.
- Le spine degli apparecchi elettrici non devono inumidirsi. Collegare la spina alla presa di corrente ad un'altezza tale da formare un'ansa nel cavo di alimentazione che consenta il gocciolamento dell'acqua.
- Usate sempre gli apparecchi elettrici del vostro acquario (illuminazione, riscaldatore, pompa ecc.) con un salvavita (interruttore di protezione per correnti di guasto) con corrente d'intervento max. di 30 mA. Se usate una presa di corrente del vostro impianto elettrico non protetta con salvavita, usate una presa multipla con salvavita integrato, disponibile in commercio.
- Gli apparecchi elettrici devono essere usati solo in locali chiusi.
- Staccare dalle prese di corrente le spine di tutti gli apparecchi funzionanti sott'acqua prima che vengano a contatto con l'acqua.



JUWEL AquaHeat - Montaggio del riscaldatore nel sistema di filtraggio JUWEL

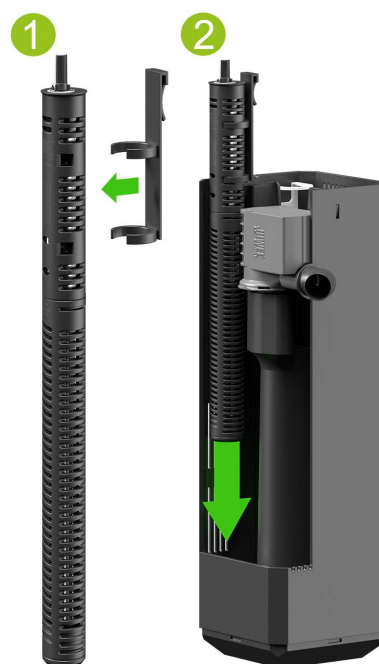
Il riscaldatore JUWEL Aquarium viene fornito con il supporto (fig. 1) necessario per il montaggio.

In tutti i sistemi di filtraggio JUWEL Aquarium si deve procedere come segue:
(Si deve togliere prima l'eventuale supporto della parete divisoria.)

1. Montare il supporto per il riscaldatore.
2. Agganciare il riscaldatore alla scatola del filtro; prima si deve spingere il supporto nella guida della parete divisoria.

Il riscaldatore è posizionato correttamente quando il supporto è ben fissato all'angolo superiore dell'alloggiamento e sulla parete divisoria.

Il riscaldatore adesso è pronto per l'uso.



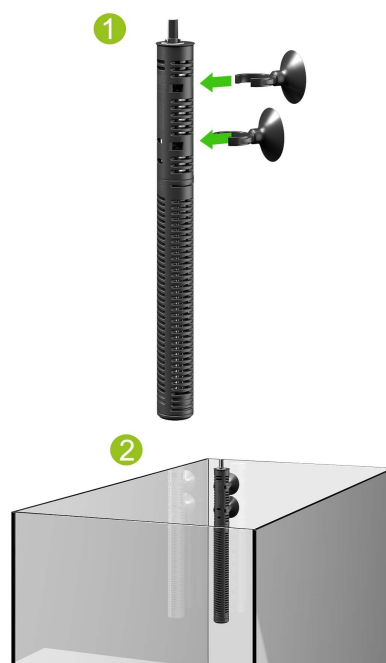
Installazione del riscaldatore senza sistema filtrante JUWEL

Per poter installare il riscaldatore automatico JUWEL Aquarium abbiamo fornito, assieme al riscaldatore, apposite ventose.

Per primo fissare le ventose al nuovo riscaldatore.

Fissare ora il riscaldatore alla parete di vetro dell'acquario ed assicurarsi che sia collocato in posizione sicura.

Assicurarsi che il riscaldatore sia posizionato in modo che la testata rimanga fuori dal livello dell'acqua.



Avvertenza:

A una temperatura ambiente normale di 21 °C, la capacità del riscaldatore è sufficiente per riscaldare l'acqua fino a 28 °C.

Se utilizzate l'acquario in locali con temperatura inferiore a questi valori o avete pesci che richiedono una temperatura superiore dell'acqua, consigliamo l'impiego di un secondo riscaldatore in modo da garantire la salute e il benessere dei pesci.

AVVERTENZE SULLA SICUREZZA:

Installare il riscaldatore come da istruzioni contenute nel manuale d'uso e connetterlo alla corrente elettrica solo dopo aver riempito l'acquario d'acqua. Il riscaldatore dovrebbe essere annegato in acqua fino alla profondità di immersione minima.

Per evitare di danneggiare il riscaldatore, non lo si deve utilizzare fuori dell'acqua.

Il riscaldatore deve essere usato solo in locali chiusi.

JUWEL AquaHeat - Funzionamento del riscaldatore

Il riscaldatore automatico JUWEL Aquarium è una parte importante ed integrante del sistema di filtraggio JUWEL. La posizione del riscaldatore nella scatola del filtro e quindi nel flusso dell'acqua assicura un riscaldamento uniforme dell'acqua nell'acquario.

La temperatura dell'acqua è controllata dal pomello di regolazione sito nella testata del riscaldatore. A seconda delle vostre esigenze individuali, potete regolare la temperatura desiderata che deve raggiungere l'acqua riscaldata dal riscaldatore. La posizione centrale tra "+" e "-" corrisponde a una temperatura d'acqua di circa 23 - 26 gradi centigradi o 74-78 gradi Fahrenheit, a seconda della temperatura ambiente.



Avvertenza:

Tenete presente che, a seconda della temperatura iniziale dell'acqua, il riscaldatore impiega ca. 12 ore o più per portare l'acqua alla temperatura desiderata, dopo di che manterrà la temperatura desiderata sotto controllo accendendosi o spegnendosi automaticamente secondo necessità. Il funzionamento del riscaldatore si può riconoscere dalla lampada a luce rossa.



AVVERTENZE DI SICUREZZA:

È necessario monitorare regolarmente la temperatura dell'acqua con un termometro.
Non è richiesta alcuna ulteriore pulizia o manutenzione del riscaldatore.



L'ALLOGGIAMENTO NON PUÒ E NON DEVE ESSERE APERTO!

Avvertenza:

A una temperatura ambiente normale di 21 °C, la capacità del riscaldatore è sufficiente per riscaldare l'acqua fino a 28 °C. Se utilizzate l'acquario in locali con temperatura inferiore a questi valori o avete pesci che richiedono una temperatura superiore dell'acqua, consigliamo l'impiego di un secondo riscaldatore in modo da garantire la salute e il benessere dei pesci.



AVVERTENZE SULLA SICUREZZA:

- Staccare la spina dalla presa di corrente prima di estrarre il riscaldatore dall'acquario.
- Se il riscaldatore sembra danneggiato o non raggiunge più la temperatura necessaria, non tentare di aprirlo o di ripararlo. Occorre sostituire il riscaldatore.
- Non è consentito riparare il cavo di allacciamento. In caso di guasti si deve sostituire sempre l'intero riscaldatore.
- Non porre mai il riscaldatore funzionante o caldo su basi infiammabili, come ad es. carta o tessuti.

AquaHeat Pro symbols



SI PREGA DI SMALTIRE CORRETTAMENTE!

In caso di domande potete rivolgervi alla nostra amministrazione.



Corretto smaltimento (rifiuti elettrici)

I contrassegni riportati sul prodotto e sulla relativa documentazione indicano che alla fine della sua durata di vita non si deve smaltire insieme ai normali rifiuti domestici. Si prega di smaltire il presente apparecchio separatamente dagli altri rifiuti in modo da non pregiudicare l'ambiente o la salute dell'uomo con l'eliminazione incontrollata dei rifiuti. Riciclare l'apparecchio per favorire il continuo riutilizzo delle risorse di materiali.

Gli utenti privati dovrebbero contattare il rivenditore presso il quale hanno comprato il prodotto o gli enti competenti per informarsi sul riciclaggio dell'apparecchio nel rispetto dell'ambiente.

Certificato di garanzia

Per il nostro acquario JUWEL concediamo all'acquirente, a patto che sia consumatore finale, una garanzia della durata di 24 mesi per i casi in cui il nostro prodotto risulti difettoso e sulla base delle seguenti condizioni:

§ 1 Entità della garanzia

(1) La garanzia si applica all'acquario JUWEL completo fornitovi, con tutti i relativi componenti, ad eccezione però dei particolari di consumo, quali i T5 & T8 tubi fluorescenti e gli elementi filtranti. È limitata al prodotto in se stesso e non contempla i danni di altri oggetti e/o persone. Sono inoltre valide le disposizioni di cui alla legge sulla responsabilità per il prodotto, che non vengono limitate dalla condizione di cui sopra.

(2) La garanzia viene concessa con la modalità che, a nostro discernimento, sarà sostituito o riparato l'intero acquario o singoli componenti. In caso di mancata riuscita sarà, a Vostra scelta, ridotto il prezzo di acquisto oppure ritirato l'acquario dietro rimborso del prezzo di acquisto.

§ 2 Durata della garanzia e procedimento

(1) La garanzia inizia il giorno della consegna dell'JUWEL Aquarium prodotto al cliente. La garanzia viene concessa a patto che il nostro prodotto venga utilizzato correttamente e non usato o mantenuto in modo inappropriato, in particolare che vengano rispettate le relative istruzioni per l'uso, e che il prodotto o i suoi componenti non vengano riparati da officine o persone non espressamente autorizzate. La garanzia non sarà inoltre valida se il prodotto presenta danni meccanici di qualsiasi genere, in particolare la rottura del vetro.

(2) Nel caso in cui, durante il periodo di validità della garanzia, si dovessero riscontrare difetti, bisogna richiedere l'intervento in garanzia immediatamente, comunque entro e non oltre 14 giorni dal rilevamento del difetto rivolgendosi al rivenditore che ha fornito l'acquario. Rimane valido qualsiasi diritto di garanzia previsto dalla legge.

(3) Le richieste in garanzia saranno prese in considerazione soltanto se sarà presentato lo scontrino attestante l'acquisto dell'acquario JUWEL.

Questo certificato di garanzia è una traduzione, determinante è la versione in lingua tedesca.

Con riserva di modifiche tecniche.

© JUWEL AQUARIUM

® JUWEL, Trigon, Vision, Rekord, Rio, Lido, Vio, Primo, Korall, MonoLux, DuoLux, MultiLux, KorallLux, Violux, NovoLux, PrimoLux, SeaSkim, EccoSkim AquaHeat, EasyFeed, SmartFeed, High-Lite, Warm-Lite, Colour-Lite, Day-Lite, Juwel Twin-Lite, HiFlex, SmartControl, Juwel EccoFlow, Bioflow, Cirax, Nitrox, Phorax, Carbox, BioPad, BioCarb, BioPlus, bioBoost, OxyPlus, Silexo, Conexo.

JUWEL AQUARIUM AG & CO. KG
Karl-Göx-Straße 1 27356 Rotenburg/Wümme . GERMANY
Telefon +49(0)42 61/93 79-32
Telefax +49(0)42 61/93 79-856
Service-Mail service@juwel-aquarium.de