



MANUALE D'USO EccoSkim



www.juwel-aquarium.com



NORME DI SICUREZZA

- Questo apparecchio può essere utilizzato da bambini a partire da 8 anni di età e da persone con limitate capacità fisiche, sensoriali e intellettuali o con poca esperienza e/o poche conoscenze, a patto che vengano sorvegliati da altre persone o ricevano da loro istruzioni su come usare tale apparecchio in tutta sicurezza e che siano in grado di comprendere i possibili rischi. I bambini non devono giocare con l'apparecchio e devono essere sorvegliati durante la pulizia e la manutenzione da parte dell'utente.
- Le spine degli apparecchi elettrici non devono entrare a contatto con liquidi. Collegare la spina alla presa di corrente ad un'altezza tale da formare un'ansa nel cavo di alimentazione che consenta il gocciolamento dell'acqua.
- Usate sempre gli apparecchi elettrici del vostro acquario (illuminazione, riscaldatore, pompa ecc.) con un salvavita (interruttore di protezione per correnti di guasto) con corrente d'intervento max. di 30 mA. Se usate una presa di corrente del vostro impianto elettrico non protetta con salvavita, usate una presa multipla con salvavita integrato, disponibile in commercio.
- Staccare dalle prese di corrente le spine di tutti gli apparecchi funzionanti sott'acqua prima che vengano a contatto con l'acqua.
- Gli apparecchi elettrici devono essere usati solo in locali chiusi.
- Si osservi che la pompa deve essere impiegata soltanto immersa nell'acqua. Prima di estrarre la pompa dall'alloggio EccoSkim, scollegare tutte le spine dalle prese di corrente. La pompa deve essere usata solo all'interno di locali e l'acqua deve avere una temperatura max. di 35°C. Non è consentito riparare il cavo di allacciamento. In caso di danneggiamento, sostituire sempre l'intera pompa.

Il prodotto è conforme alle direttive dell'Unione Europea (UE) ed è contrassegnato con il marchio CE.
www.juwel-aquarium.de/en/declaration-of-conformity/

Componenti EccoSkim

1. Galleggiante
2. Tubo di regolazione flusso
3. Alloggio EccoSkim
4. Pompa Eccoflow 300
5. Supporto filtro EccoSkim
6. Coperchietto di chiusura del supporto filtro
7. Apposita ventosa



JUWEL EccoSkim

JUWEL EccoSkim combina i vantaggi di un aspiratore per superfici con una forma compatta e un'alta capacità regolabile di aspirazione superfici.

Con una capacità di 300l/h e un consumo di soli 4,4 W, JUWEL EccoSkim garantisce un'efficiente aspirazione delle superfici di acquari ad acqua dolce e ad acqua marina.

Le sostanze di superficie vengono efficacemente aspirate e inviate al sistema di filtraggio JUWEL ovvero assorbite.

Messa in funzione di JUWEL EccoSkin

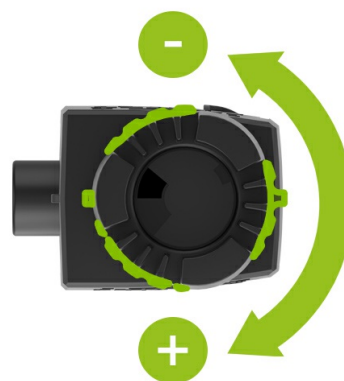
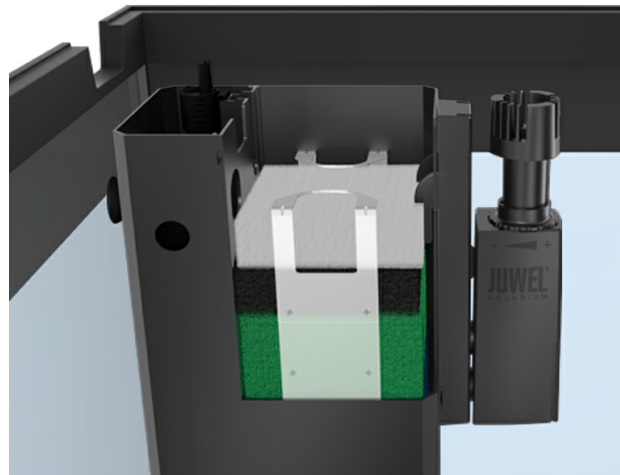
Installare tutti i componenti di JUWEL EccoSkin come illustrato nella seguente figura.



Installazione negli acquari JUWEL

JUWEL EccoSkim si può installare in tutti i modelli Rio, Lido, Vision, Trigon e Primo 110 degli acquari JUWEL.

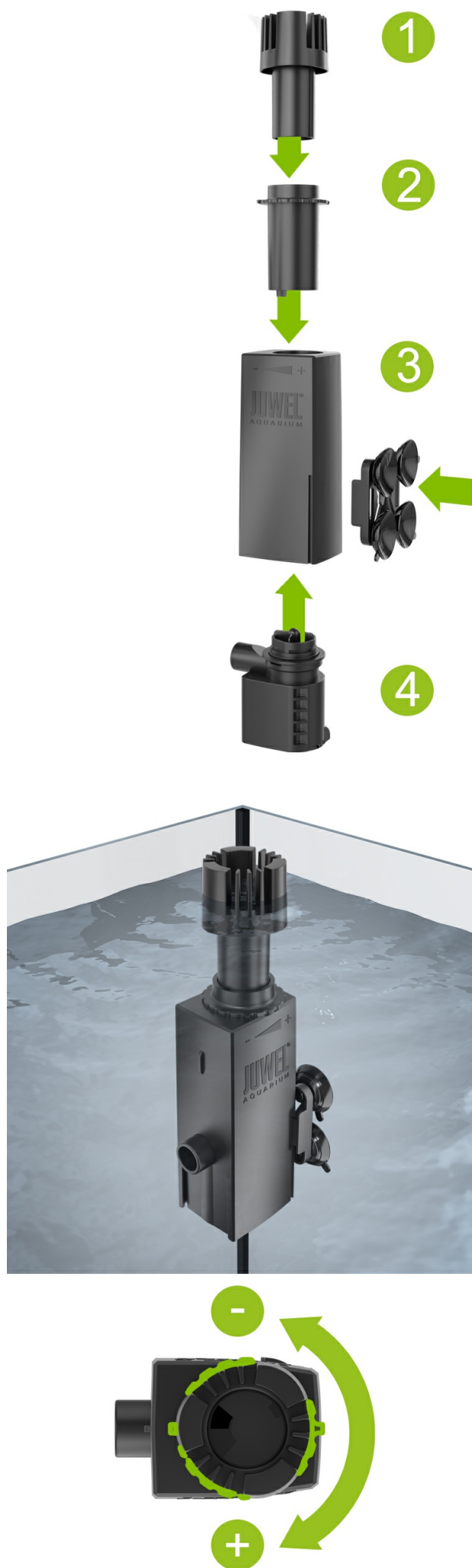
1. Assemblare JUWEL EccoSkim seguendo le istruzioni.
2. Agganciare JUWEL EccoSkim alle fessure del sistema di filtraggio JUWEL.
3. Aprire completamente il tubo di regolazione flusso.
4. Collegare la pompa con la tensione di rete.



Installazione in tutti gli altri acquari

JUWEL EccoSkim è adatto per essere integrato anche in tutti gli altri acquari di vetro comuni. Utilizzare a tale scopo l'apposita ventosa in dotazione per applicare JUWEL EccoSkim alla parete di vetro.

1. Assemblare JUWEL EccoSkim seguendo le istruzioni.
2. Installare l'apposita ventosa alle fessure previste sull'alloggio di JUWEL EccoSkim.
3. Fissare JUWEL EccoSkim alla parete di vetro. Assicurarsi che la parte superiore del galleggiante sporga a metà dall'acqua.
4. Aprire completamente il tubo di regolazione flusso.
5. Collegare la pompa con la tensione di rete.



Regolazione della capacità di aspirazione

1. Assemblare JUWEL EccoSkim come descritto nel punto 'Messa in funzione di JUWEL EccoSkim' e mettere in funzione l'apparecchio.
2. Ruotare il tubo di regolazione flusso come indicato nella figura per adeguare la capacità di aspirazione alle proprie esigenze.



i Manutenzione di JUWEL EccoSkim

1. Staccare la spina di alimentazione della pompa Eccoflow.
2. Rimuovere JUWEL EccoSkim con il supporto del filtro dall'acquario.
3. Smontare JUWEL EccoSkim nel seguente ordine:
 1. Tenere fermamente l'alloggio dell'EccoSkim e allo stesso tempo far slittare il supporto del filtro verso il basso.
 2. Rimuovere l'alloggio dell'EccoSkim.
 3. Sganciare la pompa dall'alloggio tirandola e ruotandola leggermente dal supporto del filtro.



ATTENZIONE!

Non tirare il cavo della pompa!

Ciò potrebbe causare la rottura del cavo e altri danni!

4. Rimuovere regolarmente da JUWEL EccoSkim i depositi usando acqua calda per garantire la funzionalità.
5. Riasssemblare i componenti procedendo nell'ordine inverso.
6. Collegare ora la pompa nuovamente alla rete elettrica.

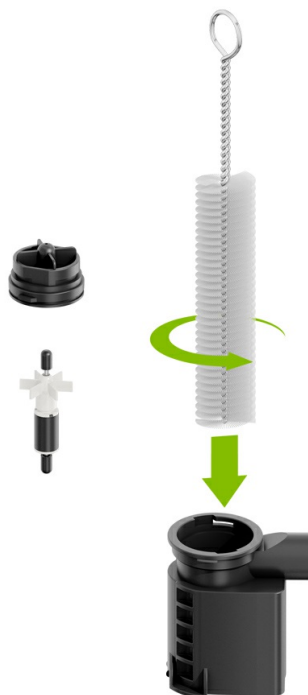


Manutenzione della pompa JUWEL Eccoflow

La pompa JUWEL Eccoflow 300 dovrebbe essere controllata ad intervalli regolari (minimo 1 volta al mese) per accertarne l'efficienza e pulirla.

Per questo procedere come segue:

1. Staccare tutti gli apparecchi elettrici funzionanti sott'acqua dalla presa di corrente.
2. Rimuovere la pompa dall'alloggio di JUWEL EccoSkim.
3. Pulire accuratamente tutti i componenti. Per aprire la pompa utilizzare la pinza in dotazione. È necessario estrarre la girante dalla camera e pulire la camera stessa e la girante dai depositi e dallo sporco. Utilizzare a tale scopo la spazzola di pulizia in dotazione a JUWEL EccoSkim. Altrimenti la funzionalità della pompa viene compromessa. Controllare anche se la girante è danneggiata come pure eventualmente che il magnete non presenti segni di usura.
4. Installare la pompa Eccoflow procedendo in ordine inverso. Prestare attenzione soprattutto ai supporti di gomma alle due estremità dell'asse.
5. Ricollegare alla rete elettrica gli apparecchi funzionanti sott'acqua.



Avvertenza

Per garantire un funzionamento ottimale e la silenziosità di funzionamento della pompa si consiglia di sostituire i componenti soggetti a rapida usura come la girante con i relativi supporti di gomma all'incirca ogni 12 mesi. (Cod.prod.: Impeller Eccoflow 300: 85092)
Chiedere informazioni al proprio rivenditore.

EccoSkim symbols



Eccoflow Pump symbols



SI PREGA DI SMALTIRE CORRETTAMENTE!

In caso di domande potete rivolgervi alla nostra amministrazione.



Corretto smaltimento (rifiuti elettrici)

I contrassegni riportati sul prodotto e sulla relativa documentazione indicano che alla fine della sua durata di vita non si deve smaltire insieme ai normali rifiuti domestici. Si prega di smaltire il presente apparecchio separatamente dagli altri rifiuti in modo da non pregiudicare l'ambiente o la salute dell'uomo con l'eliminazione incontrollata dei rifiuti. Riciclare l'apparecchio per favorire il continuo riutilizzo delle risorse di materiali.

Gli utenti privati dovrebbero contattare il rivenditore presso il quale hanno comprato il prodotto o gli enti competenti per informarsi sul riciclaggio dell'apparecchio nel rispetto dell'ambiente.

Certificato di garanzia

Per il nostro acquario JUWEL concediamo all'acquirente, a patto che sia consumatore finale, una garanzia della durata di 24 mesi per i casi in cui il nostro prodotto risulti difettoso e sulla base delle seguenti condizioni:

§ 1 Entità della garanzia

(1) La garanzia si applica all'acquario JUWEL completo fornitovi, con tutti i relativi componenti, ad eccezione però dei particolari di consumo, quali i T5 & T8 tubi fluorescenti e gli elementi filtranti. È limitata al prodotto in se stesso e non contempla i danni di altri oggetti e/o persone. Sono inoltre valide le disposizioni di cui alla legge sulla responsabilità per il prodotto, che non vengono limitate dalla condizione di cui sopra.

(2) La garanzia viene concessa con la modalità che, a nostro discernimento, sarà sostituito o riparato l'intero acquario o singoli componenti. In caso di mancata riuscita sarà, a Vostra scelta, ridotto il prezzo di acquisto oppure ritirato l'acquario dietro rimborso del prezzo di acquisto.

§ 2 Durata della garanzia e procedimento

(1) La garanzia inizia il giorno della consegna dell'JUWEL Aquarium prodotto al cliente. La garanzia viene concessa a patto che il nostro prodotto venga utilizzato correttamente e non usato o mantenuto in modo inappropriato, in particolare che vengano rispettate le relative istruzioni per l'uso, e che il prodotto o i suoi componenti non vengano riparati da officine o persone non espressamente autorizzate. La garanzia non sarà inoltre valida se il prodotto presenta danni meccanici di qualsiasi genere, in particolare la rottura del vetro.

(2) Nel caso in cui, durante il periodo di validità della garanzia, si dovessero riscontrare difetti, bisogna richiedere l'intervento in garanzia immediatamente, comunque entro e non oltre 14 giorni dal rilevamento del difetto rivolgendosi al rivenditore che ha fornito l'acquario. Rimane valido qualsiasi diritto di garanzia previsto dalla legge.

(3) Le richieste in garanzia saranno prese in considerazione soltanto se sarà presentato lo scontrino attestante l'acquisto dell'acquario JUWEL.

Questo certificato di garanzia è una traduzione, determinante è la versione in lingua tedesca.

Con riserva di modifiche tecniche.

© JUWEL AQUARIUM

® JUWEL, Trigon, Vision, Rekord, Rio, Lido, Vio, Primo, Korall, MonoLux, DuoLux, MultiLux, KorallLux, Violux, NovoLux, PrimoLux, SeaSkim, EccoSkim AquaHeat, EasyFeed, SmartFeed, High-Lite, Warm-Lite, Colour-Lite, Day-Lite, Juwel Twin-Lite, HiFlex, SmartControl, Juwel EccoFlow, Bioflow, Cirax, Nitrox, Phorax, Carbox, BioPad, BioCarb, BioPlus, bioBoost, OxyPlus, Silexo, Conexo.

JUWEL AQUARIUM AG & CO. KG

Karl-Göx-Straße 1 27356 Rotenburg/Wümme . GERMANY

Telefon +49(0)42 61/93 79-32

Telefax +49(0)42 61/93 79-856

Service-Mail service@juwel-aquarium.de