



GEBRUIKSAANWIJZING

EccoSkin



www.juwel-aquarium.com



VEILIGHEIDSINSTRUCTIES

- Dit apparaat kan door kinderen vanaf 8 jaar en door personen met verminderde fysieke, sensorische of mentale capaciteiten of een gebrek aan ervaring en kennis worden gebruikt, als zij onder toezicht staan of instructies hebben gekregen met betrekking tot een veilig gebruik van het apparaat en de daaruit resulterende gevaren begrijpen. Kinderen mogen niet met het apparaat spelen en moeten onder toezicht staan tijdens reiniging en onderhoud.
- De netstekkers van de elektrische apparaten mogen niet vochtig worden. Sluit de netstekkers zo hoog aan op het stroomnet, dat er een lus in de aansluitleiding ontstaat, waarlangs water zou kunnen afdruipen.
- Gebruik de elektrische apparaten bij uw aquarium (verlichting, verwarming, pomp, etc.) altijd met een aardlekschakelaar (ALS, verliesstroomschakelaar) met een aanspreekstroom van maximaal 30 mA. Mocht het door u gebruikte stopcontact van uw huisinstallatie niet over een dergelijke aardlekschakelaar beschikken, gebruik dan een gangbare stopcontactdoos met geïntegreerde aardlekschakelaar.
- Trek de netstekker van alle apparaten die in het water worden gebruikt eruit, voordat u in contact komt met het water.
- Gebruik de elektrische apparaten alleen in binnenruimtes.
- Gebruik de pomp alleen in het water. Haal alle stekkers uit het stopcontact, voordat u de pomp uit de EccoSkim neemt. Gebruik de pomp uitsluitend in binnenruimtes en bij een watertemperatuur van maximaal 35 °C. U mag de aansluitleiding niet repareren. Vervang bij beschadigingen altijd de complete pomp.

Dit product komt overeen met de richtlijnen van de Europese Unie (EU) en is dus CE-conform.
www.juwel-aquarium.de/en/declaration-of-conformity/

Componenten EccoSkim

1. Vlotter
2. Regelbuis voor stroming
3. EccoSkim-behuizing
4. Pomp Eccoflow 300
5. EccoSkim-filterophanging
6. Afdekklep van de filterophanging
7. Zuigerhouder



De JUWEL EccoSkim

De JUWEL EccoSkim combineert de productvoordelen van een compacte oppervlakzuiger met een hoog, verstelbaar zuigvermogen.

Met een vermogen van 300l/u en een verbruik van slechts 4,4 W garandeert de EccoSkim van JUWEL een effectieve afzuiging van het oppervlak bij zoet- en zeewateraquaria.

Oppervlakactieve substanties worden efficiënt afgezogen en door het filtersysteem geleid resp. opgenomen.

Inbedrijfstelling JUWEL EccoSkin

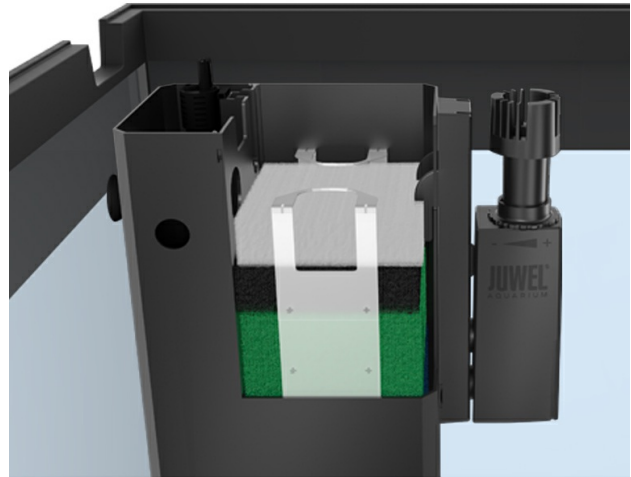
Monteer alle componenten van de JUWEL EccoSkin zoals hier afgebeeld.



Inbouw in JUWEL-aquaria

U kunt de JUWEL EccoSkim in alle JUWEL-aquaria van de modellen Rio, Lido, Vision, Trigon en Primo 110 inbouwen.

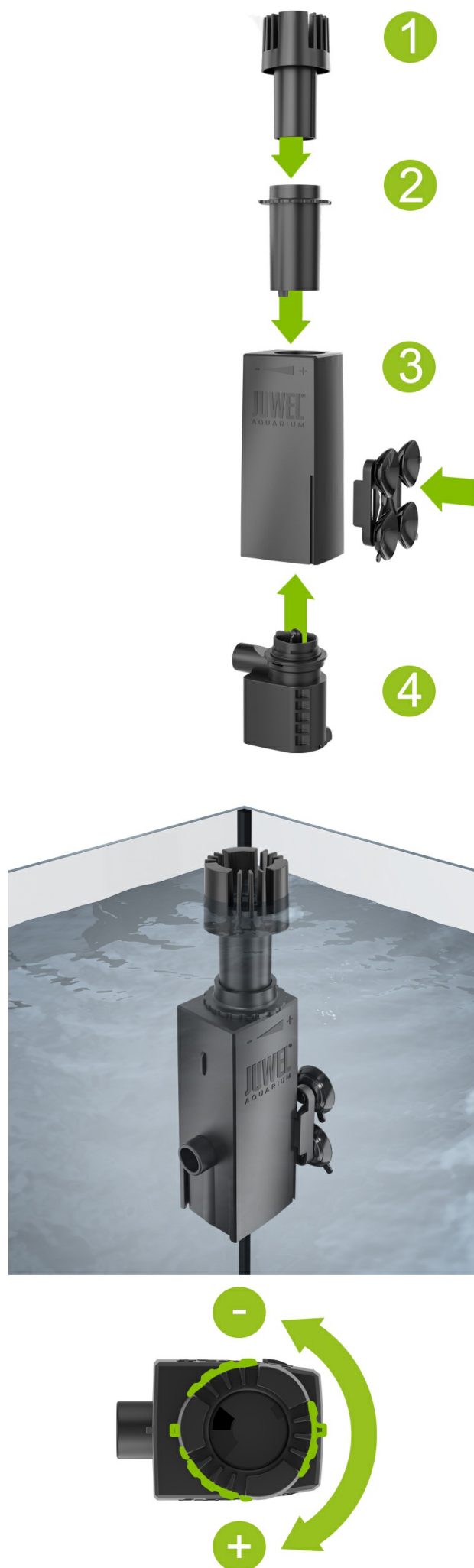
1. Zet de JUWEL EccoSkim volgens de instructies in elkaar.
2. Hang de JUWEL EccoSkim in de sleuven van het JUWEL-filtersysteem.
3. Draai de regelbuis voor de stroming volledig open.
4. Verbind de pomp met het lichtnet.



Inbouw in alle andere aquaria

De JUWEL EccoSkim is ook geschikt voor gebruik in alle andere, gangbare glazen aquaria. Gebruik de meegeleverde zuigerhouder om de JUWEL EccoSkim op het glas aan te brengen.

1. Zet de JUWEL-EccoSkim volgens de instructies in elkaar.
2. Installeer de zuigerhouder aan de JUWEL EccoSkim-behuizing in de daarvoor bedoelde sleuven.
3. Bevestig de JUWEL-EccoSkim aan het glas. De bovenste helft van de vlotter moet boven het water uitsteken.
4. Draai de regelbuis voor de stroming volledig open.
5. Verbind de pomp met het lichtnet.



Regelen van het zuigvermogen

1. Zet de JUWEL EccoSkim in elkaar, zoals beschreven bij 'Inbedrijfstelling JUWEL EccoSkim' en stel het apparaat in bedrijf.
2. Draai de regelbuis voor de stroming zoals op de afbeelding, om het zuigvermogen op uw behoefte aan te passen.



Onderhoud JUWEL EccoSkim

1. Trek de stekker van de Eccoflow pomp uit het stopcontact.
2. Verwijder de JUWEL EccoSkim met de filterophanging uit het aquarium.
3. Demonteer de JUWEL EccoSkim in deze volgorde:
 1. Houd de EccoSkim behuizing vast en schuif tegelijkertijd de filterophanging naar beneden.
 2. Verwijder de EccoSkim behuizing.
 3. Maak de pomp van de filterophanging los door lichte trek- en draaibewegingen aan de pompbehuizing.

LET OP!

Trek niet aan de pompkabel!

Dit kan tot een kabelbreuk en andere beschadigingen leiden!

4. Verwijder afzettingen aan de JUWEL EccoSkim regelmatig met warm water. Zo blijft deze goed functioneren.
5. *Voeg de onderdelen in omgekeerde volgorde weer in elkaar.
6. Sluit de pomp nu weer op het stroomnet aan.

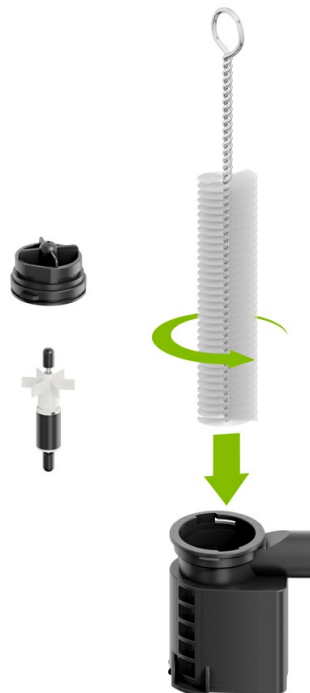


Onderhoud van de JUWEL-pomp Eccoflow

Controleer de JUWEL Eccoflow 300-pomp regelmatig (min. 1x per maand) op functionaliteit en reinig deze.

Ga hiervoor als volgt te werk a.u.b.:

1. Koppel alle in het water gebruikte elektrische apparaten los van het stroomnet.
2. Verwijder de pomp zoals in het punt 'Onderhoud JUWEL EccoSkim' beschreven' uit de JUWEL EccoSkim behuizing en uit de filterophanging.
3. Reinig alle onderdelen zorgvuldig. Gebruik de bijbehorende tang om de pomp te openen. Neem de impeller uit de kamer en reinig beide van afzettingen en vervuiling. Gebruik hiervoor de reinigingsborstel die bij levering van de JUWEL EccoSkim inbegrepen is. Anders is de functionaliteit van de pomp beperkt. Controleer of de impeller ook beschadigd is en er eventuele tekenen van slijtage aan de magneet te vinden zijn.
4. Monteer de Eccoflow-pomp in omgekeerde volgorde a.u.b. Let vooral op de rubberlagers aan beide asuiteindes.
5. Sluit de in het water gebruikte apparaten weer op het lichtnet aan.



N.B.

Om de optimale functie en rustige loop van de pomp te garanderen, bevelen we u aan de aan slijtage onderhevige onderdelen, zoals impeller en as met rubberlagers ongeveer iedere 12 maanden te vervangen. (Art.nr: Impeller Eccoflow 300: 85092)

Vraag hiernaar bij uw speciaalzaak.

EccoSkim symbols



Eccoflow Pump symbols



DESKUNDIG ALS AFVAL VERWERKEN A.U.B!

Neem voor vragen contact op met uw lokale overheidsinstanties.



Correcte afvalverwerking (afval van elektrische apparatuur)

De aanduiding op het product of op de daarbij horende literatuur geeft aan dat het na zijn levensduur niet samen met het normale huishoudafval kan worden verwerkt. Verwerk dit apparaat apart van ander afval om het milieu of de gezondheid van de mens niet door ongecontroleerde afvalverwerking te schaden.

Recycle het apparaat om duurzame recycling van stoffelijke grondstoffen te stimuleren.

Particuliere gebruikers dienen contact op te nemen met de speciaalzaak waar het product is aangekocht of met de verantwoordelijke autoriteiten om te weten te komen hoe zij het apparaat op milieuvriendelijke wijze kunnen recyclen.

Garantieverklaring

In het geval dat ons product in gebreke mocht blijven, bieden wij de eigenaar en gebruiker van ons JUWEL- aquarium een garantie van 24 maanden aan, volgens de onderstaande bepalingen:

§ 1 Garantie bepaling

(1) De garantie heeft betrekking op het aan u verkochte JUWEL-aquariumproduct met alle erbij horende losse onderdelen, met uitzondering echter van erbruiksonderdelen, zoals T5 & T8 TL-buizen en filtermiddelen. Zij is beperkt tot het product zelf en dekt geen schade aan overige zaken en/of personen. Daarnaast gelden de bepalingen van de wet op de productaansprakelijkheid, die niet worden ingeperkt door de bovenstaande regeling.

(2) De garantie wordt in die vorm gegeven dat wij beslissen of het complete product of losse onderdelen daarvan vervangen of gerepareerd worden. Indien het aquarium niet juist functioneert, wordt naar uw keuze de koopprijs gereduceerd of wordt het aquarium tegen terugbetaling van de koopprijs retour genomen.

§ 2 Garantieduur en -afwikkeling

(1) De garantie vangt aan op de dag van de levering van het JUWEL-aquariumproduct aan de klant.

Voorwaarde voor het verlenen van de garantie is dat ons product volgens de voorschriften en niet ondeskundig behandeld of onderhouden is, vooral dat de desbetreffende gebruikshandleiding in acht is genomen en verder dat het product of losse onderdelen daarvan niet zijn gerepareerd door hiervoor niet geautoriseerde werkplaatsen of personen. De garantie sorteert verder geen effect als het product mechanische beschadigingen van welke aard dan ook, vooral glasbreuk, vertoont.

(2) Wanneer binnen de garantietermijn defecten optreden, dan dienen de garantieaanspraken onmiddellijk, echter uiterlijk binnen een termijn van veertien dagen vanaf het optreden van het defect, bij de speciaalzaak die het product heeft geleverd, te worden ingediend. De wettelijke garantierechten blijven hierbij voor u behouden.

(3) Er kan uitsluitend aanspraak op garantie worden gemaakt wanneer de kassabon m. b.t. het JUWEL-aquariumproduct wordt overlegd.

De garantieverklaring is een vertaling, de Duitse versie is maatgevend.

Technische wijzigingen voorbehouden.

© JUWEL AQUARIUM

® JUWEL, Trigon, Vision, Rekord, Rio, Lido, Vio, Primo, Korall,

MonoLux, DuoLux,

MultiLux, KorallLux, Violux, NovoLux, PrimoLux,

SeaSkim, EccoSkim AquaHeat, EasyFeed, SmartFeed, High-Lite,

Warm-Lite, Colour-Lite, Day-Lite, Juwel Twin-Lite, HiFlex,

SmartControl, Juwel EccoFlow, Bioflow, Cirax, Nitrox, Phorax, Carbox,

BioPad, BioCarb, BioPlus, bioBoost, OxyPlus, Silexo, Conexo.

JUWEL AQUARIUM AG & CO. KG

Karl-Göx-Straße 1 27356 Rotenburg/Wümme . GERMANY

Telefon +49(0)42 61/93 79-32

Telefax +49(0)42 61/93 79-856

Service-Mail service@juwel-aquarium.de